

## 空調用冷却水系総合水処理剤

# コントライム<sup>®</sup>・M-900

抗レジオネラ用空調水処理剤協議会登録薬剤

コントライム・M-900は非ヒドラジンタイプの総合水処理剤です。1液で腐食防止・スケール防止・スライム抑制の3つの機能を有するとともに、レジオネラ属菌の増殖を抑制する機能も有しています。

### ●コントライム・M-900の性状・成分・荷姿

外観	淡黄褐色透明液体	比重	1.10±0.05(20℃)
主成分	特殊有機化合物 有機カルボン酸 アゾール化合物	pH	1.5~2.5
		臭気	僅かに特有の臭気あり
		荷姿	10kg/バッグインボックス

### ●コントライム・M-900の特徴

- ① 1液で中～高濃縮冷却水の3大障害(スライム・スケール・腐食)を防止します。
- ② レジオネラ属菌の殺菌効果を有しています。
- ③ 散水板の藻抑制に卓越した効果を発揮します。
- ④ PRTR指定物質を含みません。
- ⑤ 非ヒドラジン、非金属タイプです。

### ●コントライム・M-900の作用機構

#### 1. 防食効果

有機カルボン酸(ポリマー)が金属表面に析出しようとするスケール成分(炭酸カルシウム、シリカなど)の一部を金属表面のカソード部に非晶質で均一かつ緻密で薄い皮膜に変え、この皮膜が酸素の拡散障壁となり腐食を防止します。また、本剤には銅・銅合金用防食剤も配合されており、銅イオンと反応して防食皮膜である不溶性の銅キレート化合物を形成し銅の腐食を防止します。

#### 2. スケール防止効果

有機カルボン酸はスケールを形成する成分に対して結晶の析出防止および析出した結晶に対する晶癖作用を有し、伝熱表面へのスケールの析出・付着を防止します。

#### 3. スライム抑制効果

特殊有機化合物藻類や微生物(バクテリア、菌類)の生育を抑制すると共に、これらが分泌する粘着物質の粘性を低下させスライムのフロック化を防止します。スライム抑制成分は微生物のタンパク質の構成要素であるシステインのSH基に結合し、酵素がその機能を失って微生物が死滅します。また、微生物の細胞膜を破壊する作用などにより殺菌効果を示します。さらに金属表面を清浄に保つことにより、二次的腐食の誘発を防止するとともに防食皮膜の形成能力を向上させます。

## ●コントライム・M-900の水質管理基準

基準項目	水質管理基準値
pH	7~9
電気伝導率	水処理計画による
酸消費量[pH4.8](CaCO <sub>3</sub> )	500mg/L以下
全硬度(CaCO <sub>3</sub> )	1,000mg/L以下
イオン状シリカ(SiO <sub>2</sub> )	200mg/L以下

## ●コントライム・M-900の使用方法

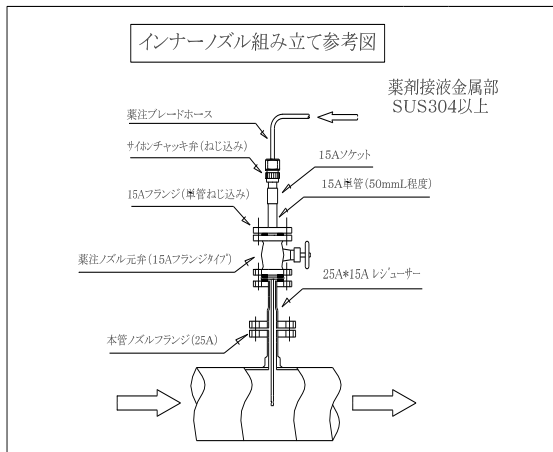
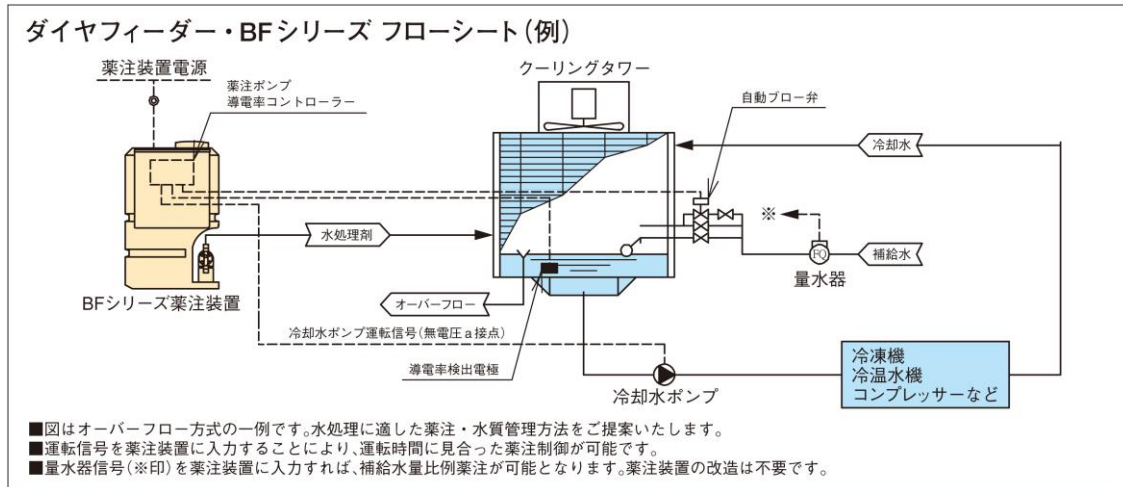
### 1. 基礎投入

使用開始時、冷却水系の保有水量に対して200mg/L相当量(200g/m<sup>3</sup>)を冷却塔水槽に投入し、冷却水系内のコンディションを整えます。

### 2. 薬注方法

原液をそのまま薬注ポンプによって、所定量を冷却塔ピットまたは冷却水循環ラインへ間欠注入あるいは連続注入します。冷却ピットへ直接人手による投入も可能です。標準使用量は補給水量に対して50mg/Lです。

(注)コントライム・M-900を使用する前にスライム洗浄剤デスライムによる洗浄をおすすめします。



コントライム・M-900は酸性液体品ですので配管注入の際は左記のインナーノズル(例)をご使用ください。

## ●ご使用前に必ず「化学物質等安全性データシート」(MSDS)をお読み下さい。

**DAS** ダイヤアクアソリューションズ株式会社  
 URL: <http://www.dia-aqua.co.jp/>

本社・東京営業所 〒100-0006 東京都千代田区有楽町 1-7-1(有楽町電気ビル南館 5F)  
 TEL.(03)5224-4871 FAX.(03)5224-4873  
 大阪営業所 〒541-0042 大阪市中央区今橋 4-4-7(京阪神淀屋橋ビル 8F)  
 TEL.(06)6229-5600 FAX.(06)6229-7755  
 福岡営業チーム 〒821-0013 福岡県福岡市博多区博多駅東 1-11-5(アサコ博多ビル)  
 TEL.(092)451-3510 FAX.(092)481-1909

取扱店名・工事店名

■性能・仕様は、改良のため予告なく変更することがあります。あらかじめご了承ください。