

空調用冷却水系総合水処理剤

コントライム[®]M-600

抗レジオネラ用空調水処理剤協議会登録薬剤

コントライムM-600は中高濃縮系において、スライム・スケール・腐食に対して優れた抑制・防止効果を発揮する空調用クーリングタワー向けの総合水処理剤です。

コントライムM-600には排水規制を受ける物質は含まれていません。優れた水処理効果と経済性、簡便性を備えた総合水処理剤です。

●コントライムM-600の性状・成分・荷姿

外観	淡黄褐色液体	pH	9.4~10.6
主成分	無機窒素化合物 特殊有機化合物 アゾール化合物	比重	1.04~1.12(20℃)
		荷姿	20kgバッグインボックス

●コントライムM-600の特長

- ① 1液で冷却水の3大障害(スライム・スケール・腐食)を防止する経済的なハイパワー型です。シリカスケールの防止効果も優れています。
- ② 冷却塔をきれいに保ち、快適な生活環境を守る殺菌抑制(レジオネラ属菌)効果型です。
- ③ 優れた効果で大幅な節電・節ガスを可能にする高度省エネ型です。
- ④ 大幅な酸洗浄費の削減が可能で、機器の寿命を延ばす安心・安全の保守管理型です。
- ⑤ ノンリン・ノンメタルの環境保全型です。

●コントライムM-600の使用方法

1. 基礎投入

使用開始時、冷却水系の保有水量に対して 200mg/L 相当量(200g/m³)を冷却塔水槽に投入し、冷却水系内のコンディションを整えます。

2. 薬注方法

原液をそのまま薬注ポンプによって、所定量を冷却塔ピットまたは冷却水循環ラインへ間欠注入あるいは連続注入します。冷却ピットへ直接人手による投入も可能です。

標準使用量は補給水量に対して 50mg/L です。

(注)コントライムM-600を使用する前にスライム洗浄剤デスライムによる洗浄をおすすめします。

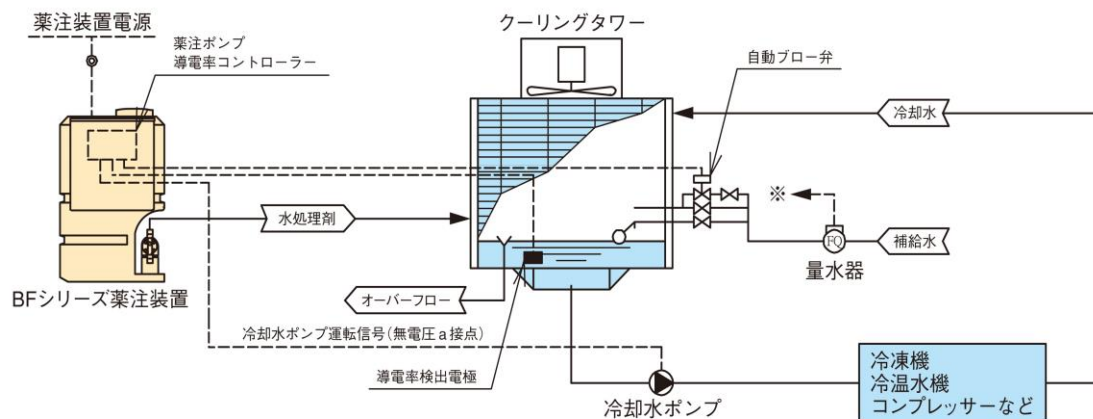
●コントライムM-600の投入方法

コントライム M-600は冷却塔ピットまたは冷却水循環ラインへ注入します。

なお、この場合自動薬注装置ダイヤフィーダー・BFシリーズのご使用をおすすめします。

詳しくはダイヤフィーダー・シリーズのカタログをご覧ください。

ダイヤフィーダー・BFシリーズ フローシート (例)



- 図はオーバーフロー方式の一例です。水処理に適した薬注・水質管理方法をご提案いたします。
- 運転信号を薬注装置に入力することにより、運転時間に見合った薬注制御が可能です。
- 量水器信号(※印)を薬注装置に入力すれば、補給水量比例薬注が可能となります。薬注装置の改造は不要です。

●コントライムM-600の水質管理基準

基準項目	水質管理基準値
pH	7~9
電気伝導率	水処理計画による
酸消費量[pH4.8] (CaCO ₃)	500mg/L 以下
全硬度 (CaCO ₃)	1,000mg/L 以下
イオン状シリカ(SiO ₂)	200mg/L 以下

●コントライムK-6000による冷凍機の満水保管

冷凍機のシーズンオフの防錆管理には、コントライムK-6000を満水保有水量に対して2,000mg/L(2,000g/m³)になるように添加して保管します。

なお、再稼働の時は満水保管時の状態から水の入替えをすることなくスタートできます。

●ご使用前に必ず「安全性データシート」(SDS)をお読み下さい。

ダイヤアクアソリューションズ株式会社

URL: <https://www.dia-aqua.co.jp/>

本社・東京営業所 〒101-0062 東京都千代田区神田駿河台 3-6-1 菱和ビルディング 6F
TEL.(03)6633-3681 FAX.(03)6633-3683

大阪営業所 〒530-0013 大阪府大阪市北区茶屋町 19-19 アプローズタワー 23F
(福岡営業チーム 〒812-0013 福岡県福岡市博多区博多駅東 1-11-5 アサコ博多ビル)
TEL.(06)7739-4580 FAX.(06)6485-0594

取扱店名・工事店名

■性能・仕様は、改良のため予告なく変更することがあります。あらかじめご了承ください。